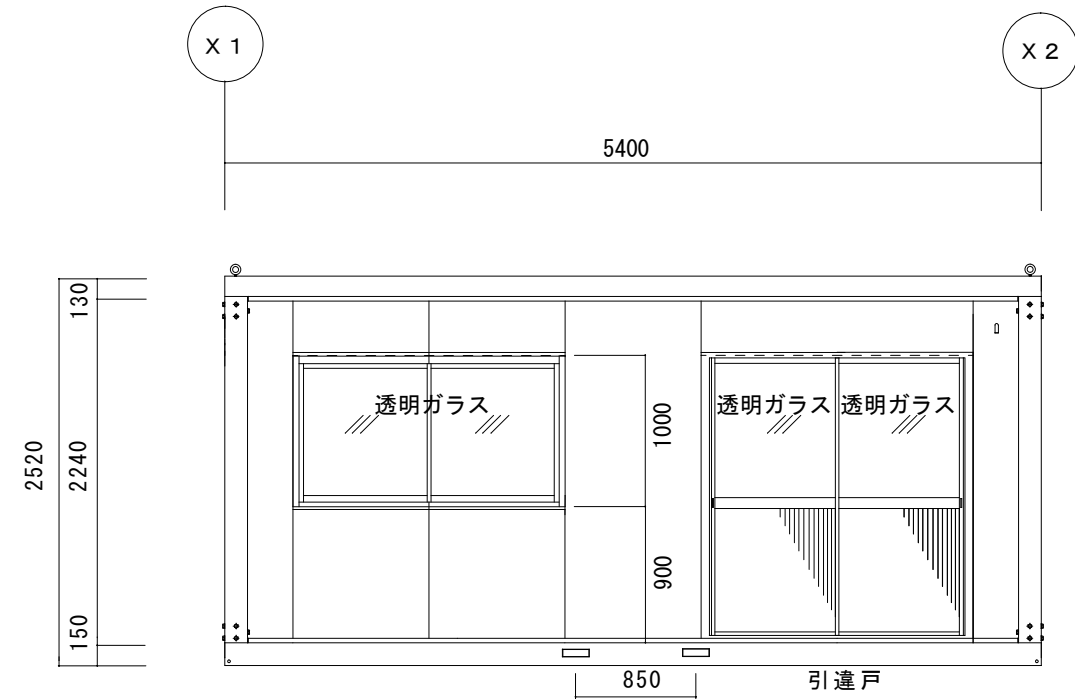
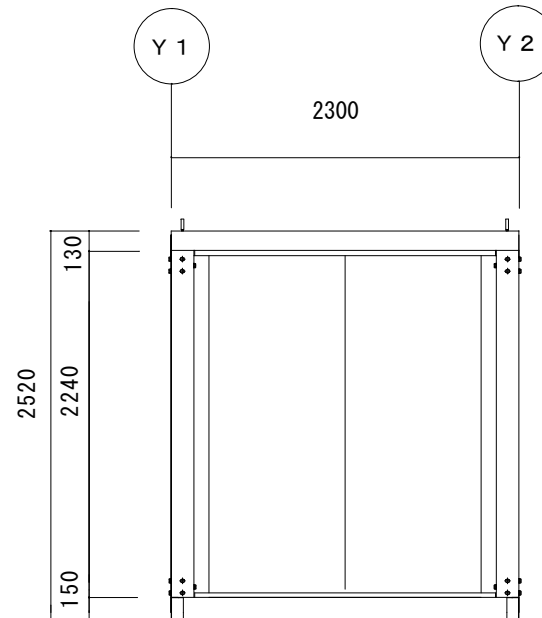


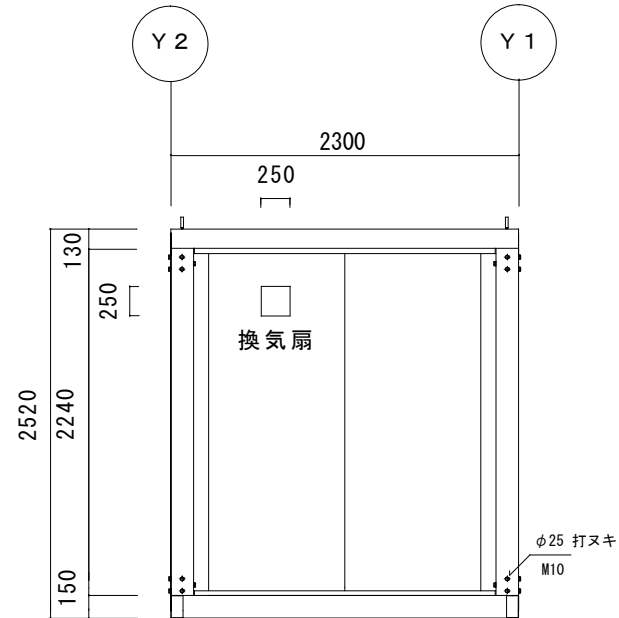
平面図 S=1/50



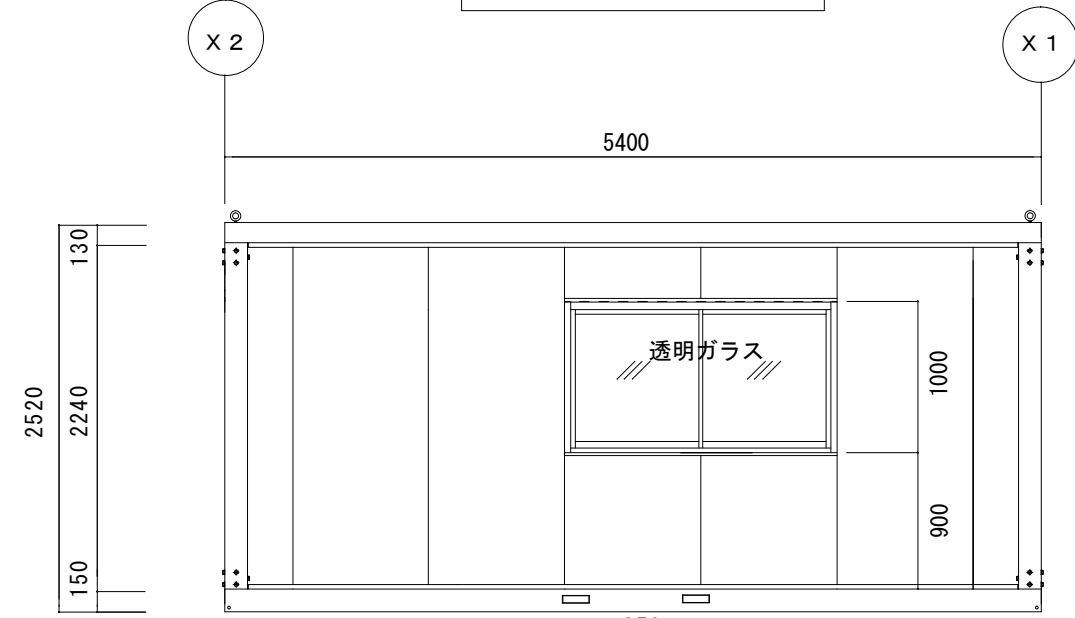
Y1通り 立面図 S=1/50



X1通り 立面図 S=1/50



X2通り 立面図 S=1/50



Y2通り 立面図 S=1/50

建築面積：5.40 x 2.30 = 12.42 m²

名称	仕様
床	セメントボード@.15 Pタイル張り
照明 (蛍光灯)	F L40 (36W×2灯用-)各2ヶ所
ブレーカー	20A 各1ヶ所
コンセント	2口用 各2ヶ所 1口用 各1ヶ所
外線引込口	各1ヶ所
換気扇	200φ フード付

名称	仕様
骨組構造	軽量形鋼・ノックダウン構造
屋根	鉄板敷き@0.4
天井	両面カラー鋼板@0.3 断熱ウレタンパネル@40
壁面パネル	両面カラー鋼板@0.3 断熱ウレタンパネル@30
出入口	アルミサッシ引違戸 上部透明ガラス3t 腰板/7t複合板
窓	アルミサッシ引違窓 透明ガラス3t

NJK(R) -54型

NJ 建昇ユニットプロデュース

平成 年 月 日 承認

承認 確認 小松 作 田土

客先 客先

型式

図名 仕上表・平面図・立面図
縮尺 1/50

図面番号

NJK-001