

ユニット型1.4坪水洗トイレ

K
KENSHO COLTD

●求めるトイレはココにある！●

Point① 清潔感！

Point② 快適トイレ仕様に！

Point③ けんせつ小町向けに色を変更！

Point④ コンパクトサイズ！

Point⑤ 設置はユニックで簡単！



給排水工事も楽々！



排水ドレーン付



ガラリ
LED照明
隔付タナ



コンセント付き

ウォシュレット追加可



鏡付手洗い



電気引込み口



便利な
フォークポケット

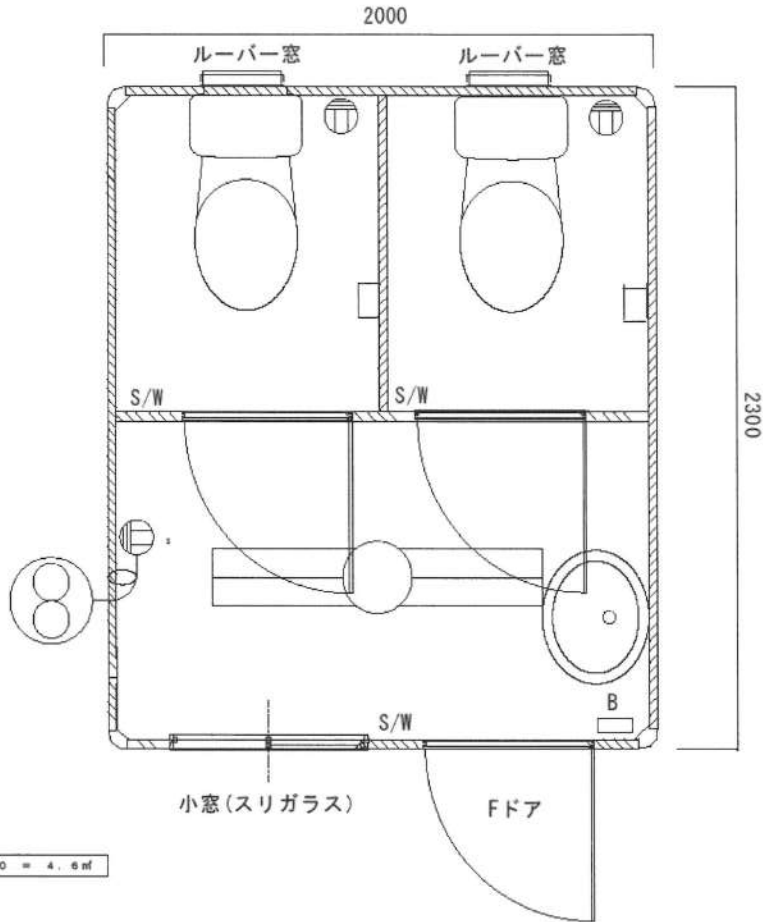
株式会社建昇

136-0076 東京都江東区南砂2-36-10

TEL03-6666-6404 FAX03-6666-6405

K
KENSHO COLTD

確認印	お客様印



部位	仕様
フレーム	
パネル	
扉パネル	
サッシ	

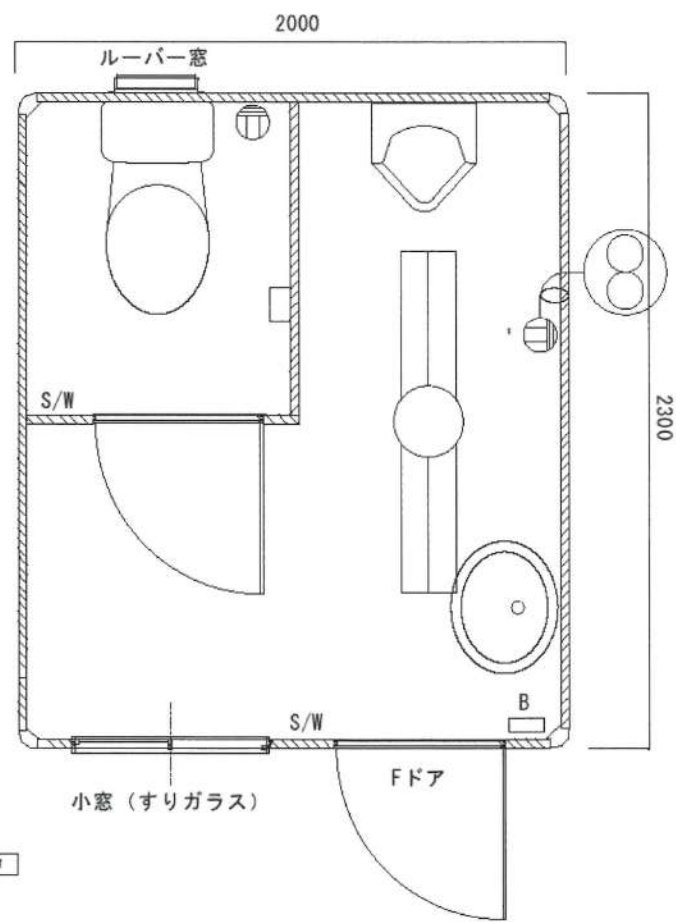
名称	仕様
骨格構造	軽量鉄骨4号柱角鋼筋 ノックダウン構造
床	鉄筋敷きφ0.4
天井	両面カラー調板φ0.3 断熱ウレタンパネルφ40
壁面パネル	両面カラー調板φ0.3 断熱ウレタンパネルφ30
出入口	フラッシュドア
窓	アルミサッシ引違窓(すりガラス)

名称	仕様
床	セメントボードφ.15 Fタイル張り
照明	
ブレーカー	20A 1ヶ所
コンセント	2口用 1ヶ所
外観引込口	1ヶ所
換気扇	1ヶ所

建築面積: 2.3 x 2.0 = 4.6㎡

平成 30 年 07 月 09 日 水 松 小松 客先 ハウスプロデュース 様 形式 1.4号トイレハウス 図名 1-BOX 111 図尺 1/25

確認印	お客様印



部位	仕様
フレーム	
パネル	
扉パネル	
サッシ	

名称	仕様
骨格構造	軽量鉄骨4号柱角鋼筋 ノックダウン構造
床	鉄筋敷きφ0.4
天井	両面カラー調板φ0.3 断熱ウレタンパネルφ40
壁面パネル	両面カラー調板φ0.3 断熱ウレタンパネルφ30
出入口	フラッシュドア
窓	アルミサッシ 引違窓

名称	仕様
床	セメントボードφ.15 Fタイル張り
照明	
ブレーカー	20A 1ヶ所
コンセント	2口用 1ヶ所
外観引込口	1ヶ所
換気扇	1ヶ所

建築面積: 2.3 x 2.0 = 4.6㎡

平成 30 年 07 月 09 日 水 松 小松 客先 ハウスプロデュース 様 形式 1.4号トイレハウス 図名 1-BOX 111 図尺 1/25