

NJK unit produce

New

バスルーム ユニットハウス



浴室広々



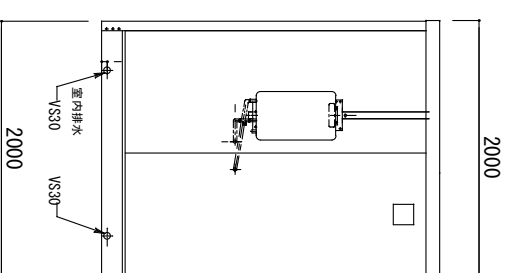
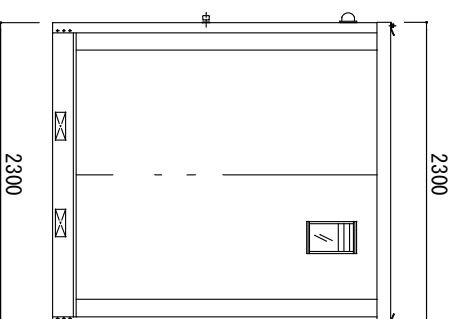
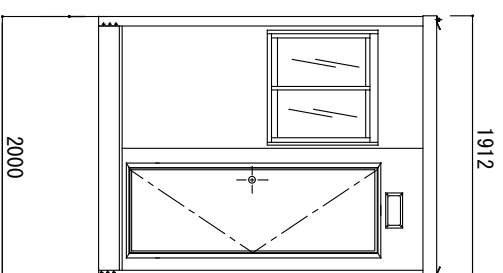
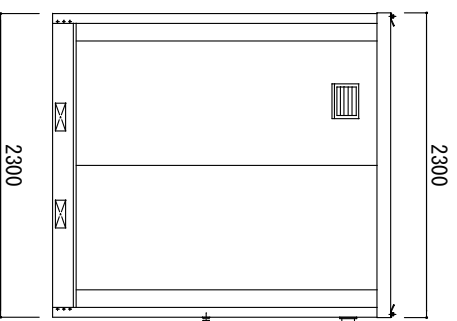
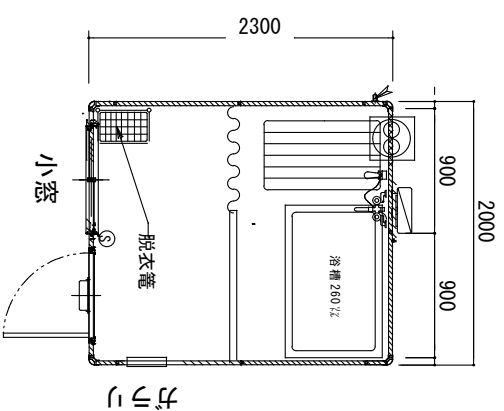
鍵付きで防犯面も安心



骨組構造	軽量形鋼 & 亜鉛曲鋼板 ノックダウン構造
パネル	高圧ウレタン注入パネル 30mm 両面亜鉛エンボス鋼板 @0.3mm
ドアパネル	アルミサッシ フラッシュドア
床	コンクリートボード 15mm 溝排水構造 (ドレーン付)
サイズ	W2000×D2300×H2600



名称	仕様
本体骨材料	軽量形鋼&亜鉛曲鋼板
本体骨組構造	ノックダウン構造
屋根パネル	片面亜鉛エンボス鋼板 φ0.3t 高圧ウレタン注入パネル30t
壁パネル	片面亜鉛エンボス鋼板 φ0.3t 高圧ウレタン注入パネル30t
ドアパネル	アルミサッシュ フラッシュドア
床	コンクリート15t 溝排水構造 (バレーン付)
LED防湿電気	
防雨型スイッチ	
漏電ブレーカー	
外線引き口	



名称 S0型浴室ハウス

作成日

承認

検図

担当

縮尺

A3

S=1/40